

УДК 621.924

Г. В. Серга, д-р техн. наук, проф., К. А. Белокур, к.т.н., доцент,
Э. А. Хвостик, магистр

Кубанский государственный аграрный университет им. И.Т. Трубилина, Россия

Тел./Факс: +7-918-410-79-55; E-mail: serga-georgy@mail.ru

УВЕЛИЧЕНИЕ ТЕХНОЛОГИЧЕСКИХ ВОЗМОЖНОСТЕЙ И ПОВЫШЕНИЕ ЭФФЕКТИВНОСТИ ОТДЕЛОЧНО-ЗАЧИСТНОЙ ОБРАБОТКИ ДЕТАЛЕЙ МАШИН

Представлены результаты многолетних исследований и разработка способов увеличения технологических возможностей и повышения эффективности отделочно-зачистной обработки деталей машин путем упрочнения их поверхностного слоя и улучшения его качества с помощью совмещения сложного движения обрабатываемых деталей с колебательным движением рабочих тел с малой амплитудой колебаний до 8 мм, а также создания технологии и комплекта оборудования, обеспечивающих придание обрабатываемым деталям и рабочим телам движения с большой амплитудой колебаний от 10 до 1000 мм и выше. Представлены не только схемы работы, но и опытный образец станка для отделочно-зачистной обработки шестерен с совмещением их сложного движения с колебательным движением рабочих тел и схема станка для отделочно-зачистной обработки деталей малой жесткости. Показаны методы и пути увеличения технологических возможностей и повышение эффективности отделочно-зачистной обработки путем создания технологии и комплекта оборудования, обеспечивающих придание обрабатываемым деталям и рабочим телам движения с большой амплитудой,

Ключевые слова: *Отделочно-зачистная и упрочняющая обработка, амплитуда, частота, колебания, винтовые линии.*

G. V. Serga, K.A. Belokur, E. A. Hvostik

INCREASE TECHNOLOGICAL OPPORTUNITIES AND IMPROVE THE EFFICIENCY OF FINISHING AND CLEANING MACHINERY DETAILS

The results of years of research and development of ways to increase technological capabilities and improve the efficiency of finishing and cleaning of machine parts by strengthening their surface layer and improving its quality by combining the complex motion of machined parts with vibrational motion of working bodies with a small amplitude of oscillations up to 8 mm are presented. creation of technology and a set of equipment, ensuring the imparted to the work parts and working bodies movement with a large number of tudoy oscillations from 10 to 1000 mm and above. Presented are not only work patterns, but also a prototype machine for finishing and mopping up gears with a combination of their complex motion with the vibrational motion of working bodies and a machine tool for finishing and cleaning of small rigidity parts. Methods and ways are shown to increase the technological capabilities and increase the efficiency of finishing cleaning operations by creating a technology and a set of equipment that ensures the movement of high-amplitude motion to the machined parts and working bodies.

Key words: *Finishing-cleaning and hardening processing, amplitude, frequency, oscillations, screw lines.*

Введение

Вибрационная обработка поверхности деталей, посредством которой осуществляется отделочно-зачистная и упрочняющая обработка, осуществляется под воздействием колебаний однообразных форм с амплитудой не более 4-8 мм. Устранение проблемы следует искать в нестандартных решениях. Поэтому усложнение и придание разнообразия форм движения масс загрузки в рабочих органах станков, а также увеличение их амплитуд, путем совершенствования геометрии рабочих органов станков методами начертательной геометрии и инженерной графики позволяет оформлять рабо-

чие органы по периметру криволинейными или плоскими элементами, что обеспечивает повышение производительности.

Методы и пути увеличения технологических возможностей и повышение эффективности отделочно-зачистной обработки путем наложения двух и более движений обрабатываемых деталей с колебательным движением рабочих тел и их совмещение.

Задача увеличения технологических возможностей и повышения эффективности вибрационной обработки может быть решена совмещением колебательных движений рабочих тел и сложного движения деталей путем сложений их относительного и переносного движений [1], как на рисунке 1.

Реализация предлагаемого способа осуществлялась путем внедрения в производство машиностроительного предприятия станка для отделочно-зачистной и упрочняющей обработки шестерен (рисунок 2). После проведения предварительных исследований был спроектирован и изготовлен станок для отделочно-зачистной и упрочняющей обработки шестерен, который показал высокую эффективность обработки, в том числе качество обработки и высокую производительность. Время обработки непрерывным потоком двух шестерен не превышает 1,5 минуты.

Методы и пути увеличения технологических возможностей и повышение эффективности отделочно-зачистной обработки путем создания технологии и комплекта оборудования, обеспечивающих придание обрабатываемым деталям и рабочим телам движения с большой амплитудой

На базе идеологии академика Кошкина Л. Н. [2] нами также предлагается технология и комплект оборудования, позволяющие осуществлять колебания масс загрузки (обрабатываемых деталей и частиц рабочих сред) с амплитудой от 10 до 1000 мм и выше [3].

Совмещение транспортных и технологические функции позволяет осуществлять процесс ОЗО и упрочнения поверхностного слоя непрерывным потоком, во время транспортирования деталей от загрузки к выгрузке в винтовых роторах.

Нами разработана типовая схема станка для отделочно-зачистной обработки деталей малой жесткости на базе таких конструкций винтовых роторов (рисунок 3).

В таком станке на движения частиц масс загрузки с большой амплитудой и малой частотой создаваемых вращающимся винтовым ротором 4, накладываются движения частиц масс загрузки с малой амплитудой и большой частотой их соударений, образующихся при отражении потоков масс загрузки противоположными внутренними стенками различной конфигурации винтового ротора 4. Так как винтовые канавки внутренней поверхности винтового ротора 4 расположены взаимонаклонно, то каждая порция частиц рабочих сред и обрабатываемых деталей взаимодействует друг с другом и со стенками винтового ротора 4, что повышает производительность обработки. В результате такого конструктивного оформления рабочего органа станка для отделочно-зачистной и упрочняющей обработки деталей. Каждая рабочая частица и обрабатываемая деталь движутся по разным векторам направления, что обеспечивает большую вероятность столкновений не только в начальный момент отрыва их от стенок винтового ротора 4, где они обладают определенным запасом кинетической энергии и движутся с большой кинетической энергией по большим траекториям, но и при соприкос-

новении их с противоположными внутренними стенками различной конфигурации, что обеспечивает интенсификацию процесса отделочно-зачистной обработки деталей.

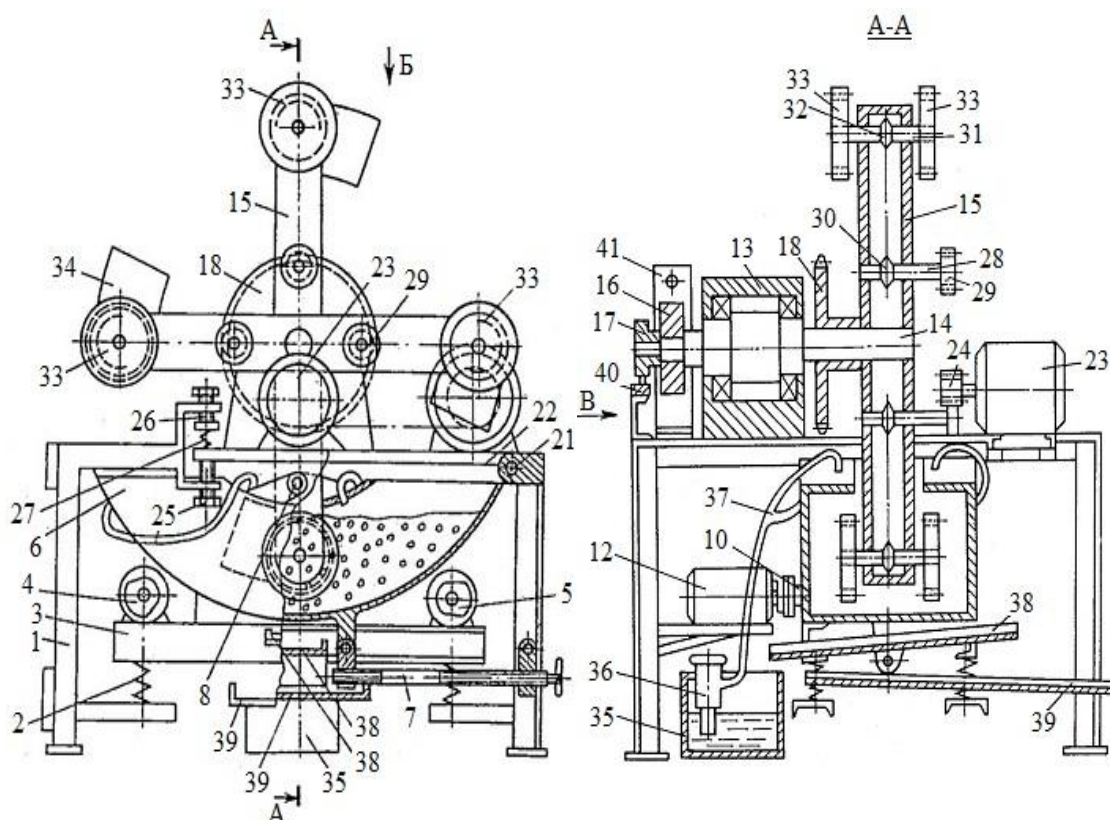


Рисунок 1. Станок для вибрационной обработки шестерен с совмещением сложного движения обрабатываемых предметов с колебательным движением рабочих тел, (1-основание, 2-пружины, 3 площадка, 4 и 5- пружины, 6 торообразная рабочая камера, 7- механизм поворота, 8- шарнир поворота, 9 и 10 гибкие валы, 11 и 12- электродвигатели, 13-подшипниковая опора, 14- вал силового привода, 15- пустотелый ротор, 16-шкив тормоза, 17-кулачок, 18 и 19-приводные звездочки, 20- электродвигатель, 21-шарнир, 22 рама, 23- электродвигатель, 24 шестерня, 25-регулирующий винт, 26-винт, 27 пружина, 28-ведомый вал, 29-шестерня, 30-звездочка, 31-шпиндель, 32-звездочка, 33-обрабатываемые предметы, например шестерни, 34- обтекатели, 35- емкость, 36- насос, 37- шланги, 38-выдвижной наклонный лоток, 39-стационарный наклонный лоток, 40-электротормоз, 41 микровыключатель, 42- командный прибор, 42-рубильник, 44-кнопочная станция, 45-пружина)

Проведенные исследования показали, съем металла при выполнении ОЗО в винтовых роторах в диапазоне частот до 30 об/мин незначителен, а свыше 70 об/мин. резко снижается, поэтому была рассмотрена модель движения обрабатываемых деталей и частиц рабочих сред как материальной точки массой m .

Под массой m понимается масса движущихся материальных точек (для отделочно-зачистной обработки это m_1 – масса детали в виде материального шара радиусом r_1 и m_2 – масса частицы рабочей среды в виде материального шара r_2). После введения полярной системы координат (ρ, φ) в поперечную плоскость движущихся обрабатыва-

емых деталей и частиц рабочих сред вращающегося винтового ротора получена система дифференциальных уравнений в виде [4]:

$$\begin{cases} m \cdot \ddot{\rho} - \rho \cdot \dot{\varphi}^2 = F_{\rho} \\ m \cdot (\ddot{\rho} \cdot \ddot{\varphi} + 2 \dot{\rho} \cdot \dot{\varphi}) = F_{\varphi} \end{cases} \quad (1)$$

которая в зависимости от характера моделируемых сил F_{ρ} , F_{φ} достаточно хорошо описывает, стесненное боковой поверхностью вращающегося винтового ротора, движение обрабатываемых деталей и частиц рабочих сред радиусом вращения- ρ , меняющимся в зависимости от геометрии винтового ротора.

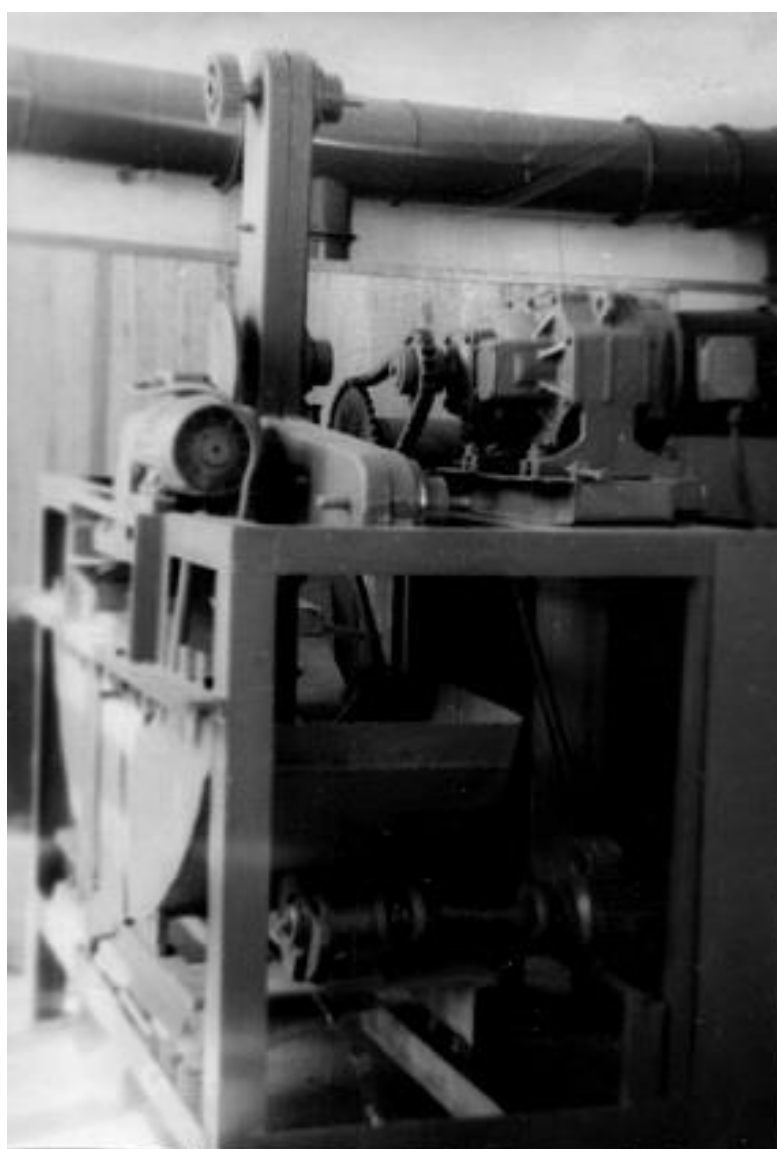


Рисунок 2. Образец станка для отделочно-зачистной и упрочняющей обработки шестерен с помощью совмещения их сложного движения с колебательным движением рабочих тел

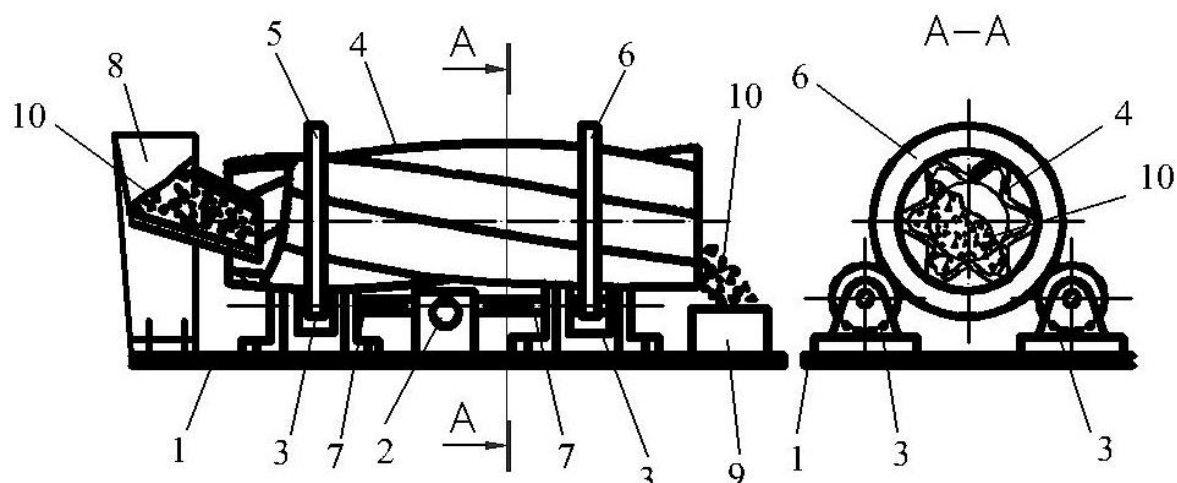


Рисунок 3. Типовая схема станка для отделочно-зачистной и упрочняющей обработки деталей малой жесткости на базе винтовых роторов.

(1 – станина, 2 – привод главного движения, 3 – роликовые опоры, 4 – винтовой ротор, 5 и 6 – обода, 7 – вал на котором закреплены роликовые опоры, 8 – средство для загрузки, 9 – бункер для приема обработанные детали и частицы рабочих сред, 10- обработанные детали и частицы рабочих сред)

После упрощений, например $\rho = r = r_{cp(a)} = \text{const}$, преобразований известными методами и использования свойств винтовых роторов $j = \text{const}$ – постоянства угла наклона винтовых линий к продольной оси (оси вращения) для каждого вида винтовых роторов получено уравнение для определения скорости продольного перемещения обрабатываемых деталей V :

$$V = r \cdot \text{tg } j \cdot \omega + C, \quad (2)$$

где ω – угловая скорость вращения винтового ротора;

C – постоянная, которая выражает характеристики технологического процесса ОЗО, например, коэффициент заполнения внутренней полости винтового ротора K_v .

Поэтому, введя в уравнение (2) постоянную G , которая выражена через характеристики винтовых роторов

$$G = r \cdot \text{tg } j \text{ (мм)}, \quad (3)$$

Получим уравнение для определения скорости продольного перемещения деталей для частот вращения винтовых роторов от 30 до 70 об/мин.

$$V = G \cdot \omega + C \text{ (мм/с)}, \quad (4)$$

На рисунке 4 представлено поперечное сечение и наглядное изображение винтового ротора, которые мы рекомендуем для обработки деталей машин малой жесткости, выполненных в программе Компас-3D [5,6].

В результате проведенных многолетних исследований нами предложено: 70 конструкций винтовых роторов, в том числе 22 цилиндрических, 15 конических, 2 зигзагообразных, 4 выпуклых, 5 прутковых, 5 кольцевых-торовых, 1 спиральный-торовый, 4 спиральных-прямоточных, 4 квадратных, а также 8 комбинированных. Разработана классификация винтовых роторов, которая позволяет целенаправленно вести поиск новых конструкций винтовых роторов. По нашему мнению их может быть 224 [6, 7, 8, 9].

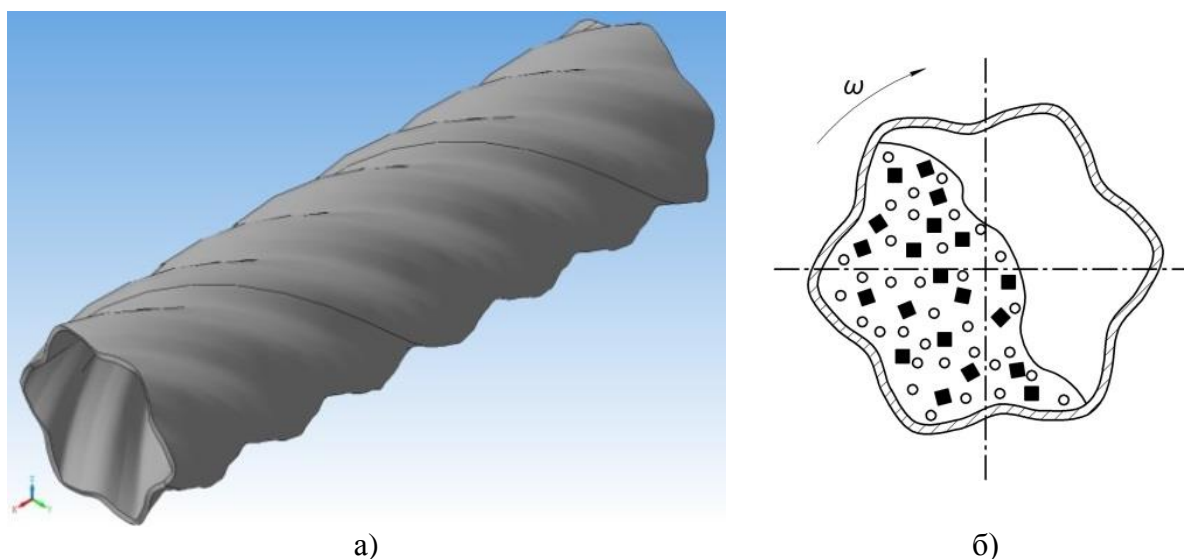


Рисунок 4. Винтовой ротор станка для отделочно-зачистной и упрочняющей обработки деталей малой жесткости

а) - наглядное изображение винтового ротора, б) - поперечное сечение винтового ротора с заполненными частицами рабочих сред и обрабатываемыми деталями

Исследования эффективности упрочнения поверхностного слоя деталей и улучшения качества поверхности по известным методикам проведены на двенадцати конструкциях винтовых роторов с учетом влияния отдельных факторов: частот вращения винтовых роторов, геометрии винтовых роторов (значений отделов, классов), веса деталей, твердости материала деталей продолжительности обработки, размера гранул рабочих сред, зернистости абразивных материалов рабочих сред.

Выводы

Проведенные исследования показали:

- увеличение технологических возможностей и повышение эффективности отделочно-зачистной обработки, например шестерен можно достичь с помощью совмещения сложного движения обрабатываемых предметов (шестерен) с колебательным движением рабочих тел с малой амплитудой колебаний до 8 мм;
- увеличение технологических возможностей и повышение эффективности отделочно-зачистной обработки, можно достичь путем создания технологии и комплекта оборудования, обеспечивающих придание обрабатываемым деталям и рабочим телам движения с большой амплитудой колебаний от 10 до 1000 мм и выше;
- показаны: принцип работы станка для отделочно-зачистной обработки шестерен с помощью совмещения их сложного движения с колебательным движением рабочих тел;
- представлен образец станка, внедренный на машиностроительном заводе;
- приведена типовая схема станка для отделочно-зачистной и упрочняющей обработки деталей малой жесткости на базе винтовых роторов;
- предлагается уравнение для определения скорости продольного перемещения деталей для частот вращения винтовых роторов от 30 до 70 об/мин.

Для внедрения предлагаются рабочие чертежи станков и технологии их изготовления.

Литература

1. А.С. СССР 1283058 Российская Федерация, МПК В24В 31/073. Станок для шпиндельной вибрационной обработки деталей в абразивной среде / Г. В. Серга; Армавирский государственный педагогический институт. - № 3857326 ; заяв. 20.02.1985 ; опубл. 15.01.1987.
2. Кошкин Л. Н. Роторные и роторно-конвейерные линии. М. : Машиностроение, 1986. 319 с.
3. Серга Г.В., Иванов А.Н. Технология финишной обработки кромок и удаления заусенцев в винтовых роторах // Технология финишной обработки прецизионных поверхностей и удаление заусенцев. сб. тр. 6-ой междунар. науч.-техн. конф.–Санкт-Петербург, 2000. С. 249-256.
4. Корн, Г. Справочник по математике / Г.Корн, Т.Корн.—М.: Наука,1973.—831с.
5. Пат. 2591934 Российская Федерация, МПК В24В 31/02, В24В 31/073. Устройство для отделочно-упрочняющей обработки / Г. В. Серга, А. Н. Иванов, М. С. Серга; Кубанский государственный аграрный университет. - № 2015116055 ; заявл. 27.04.2015; опубл. 20.07.2016, Бюл. № 20. - 3 с.
6. Пат. 2613268 Российская Федерация, МПК В24В 31/02, В24В 31/06. Установка для отделочно-упрочняющей обработки / Г. В. Серга, А. Ю. Забугин, М. С. Серга; Кубанский государственный аграрный университет. -№ 2015147829 ; заявл. 06.11.2015; опубл. 15.03.2017, Бюл. № 8. - 3 с.
7. Серга Г.В. Оборудование на базе винтовых роторов в машиностроении / Г.В. Серга, Э.А. Хвостик // Вестник БГТУ. – Брянск, 2018. – №3 (64). – С. 4-9
8. Серга Г.В. Исследование возможности применения низкочастотных колебаний с большой амплитудой для сепарации сыпучих сред / Г.В. Серга, Э.А. Хвостик, М.Э. Делок // Прогрессивные технологии и системы машиностроения. – Донецк – 2018 №1(60) – С. 62-67
9. Серга Г.В. Оборудование для мойки сыпучих материалов и абразивных сред с амплитудой движения свыше 500 мм / Г.В. Серга, Э.А. Хвостик, Н.Н. Кузнецова, И.И. Табачук // Вестник БГТУ. – Брянск, 2018. – №2 (63). – С. 38-43

Поступила в редколлегию 04.05.18